

## Cuisson modulaire thermaline 85 - Bac du chef sur base fermée, Adossée

REPÈRE # \_\_\_\_\_

MODELE # \_\_\_\_\_

NOM # \_\_\_\_\_

SIS # \_\_\_\_\_

AIA # \_\_\_\_\_



**588635**  
(MBZAGBD300) Bac du chef sur base fermée, travail sur 1 coté, dossier

### Description courte

#### Repère No.

Plonge sur soubassement fermé, avec un grand robinet inox, conçue conformément à la norme DIN 18860\_2 avec un bec d'égouttage de 20 mm et un socle en retrait de 70 mm. Châssis intérieur très robuste de 2 mm et 3 mm en 1.4301 (AISI 304). Plan de travail de 2mm en 1.4301 (AISI 304). Surface plate, facile à nettoyer. Système de connexion THERMODUL créant une surface de travail sans obstacle lorsque les unités sont connectées ensemble, évitant ainsi à la saleté d'entrer. Certification IPX5 relative à la résistance à l'eau. Configuration : un côté fonctionnel, avec dossier.

### Caractéristiques principales

- Tous les composants principaux sont facilement accessibles depuis la façade.
- Système de connexion THERMODUL créant une surface de travail sans obstacle lorsque les unités sont connectées ensemble, évitant ainsi à la saleté d'entrer dans des composants vitaux et facilitant le retrait des unités en cas de remplacement ou de maintenance.
- Grand robinet en inox.

### Construction

- Installé sur un soubassement fermé.
- Dessus épaisseur 2 mm en 1.4301 (AISI 304).
- Certification IPX5 relative à la résistance à l'eau.
- Conception conforme à la norme DIN 18860\_2 avec rebord anti-gouttes de 20 mm et un socle de en retrait de 70 mm.
- Surface plate pour réduire au minimum les zones cachées et faciliter le nettoyage de toutes les surfaces
- Cadre interne en acier inoxydable pour une robustesse renforcée.

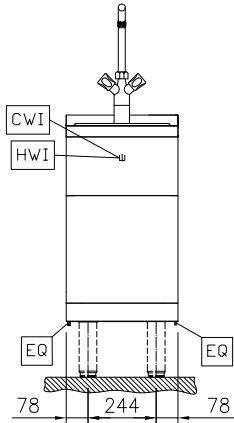
### Accessoires en option

- Rail de connection avec dossier 850mm PNC 912498
- Tablette de dressage 130mm, largeur 400mm PNC 912522
- Tablette de dressage 200mm, largeur 400mm PNC 912552
- Etagère rabattable, 300x850mm PNC 912579
- Etagère rabattable, 400x850mm PNC 912580
- Etagère latérale { PNC 912586
- Etagère latérale { PNC 912587
- Etagère latérale { PNC 912588
- Plinthe acier inox, 400x200mm PNC 912630
- Plinthes acier inox latérales gauche et droite, adossé 850x200mm PNC 912659
- Plinthes acier inox latérales gauche et droite, dos à dos 1700x200mm PNC 912662
- Socle inox, adossé, 400mm PNC 912878
- Panneau latéral inox, 850x700mm, (12mm) droite, adossé PNC 913003
- Panneau latéral inox, 850x700mm, (12mm) gauche, adossé PNC 913004
- Panneau arrière, 400x700, pour tops et éléments monoblocs avec dossier PNC 913009
- Rail d'extrémité gauche avec dossier, affleurant, 850mm PNC 913115

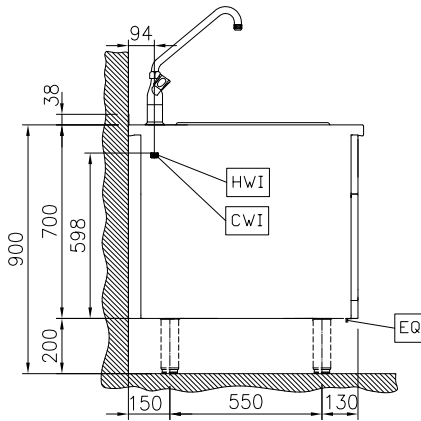
APPROBATION: \_\_\_\_\_

- Rail d'extrémité droit avec dossier, affleurant, 850mm PNC 913116
- Rail d'extrémité gauche (12mm) pour éléments TL85 avec dossier PNC 913206
- Rail d'extrémité droit (12mm) pour éléments TL85 avec dossier PNC 913207
- U inox assemblage fourneau dos à dos. PNC 913226
- - NOT TRANSLATED - PNC 913231
- Panneau latéral renforcé uniquement en combinaison avec une étagère latérale, pour les installations contre le mur, à droite PNC 913261
- Panneau latéral renforcé uniquement en combinaison avec une étagère latérale, pour les installations contre le mur, à gauche PNC 913262

Avant

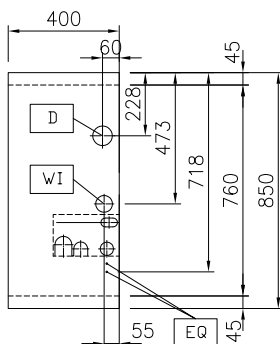


Côté



CWI = Raccordement eau froide  
 D = Vidange  
 HWI = Raccordement eau chaude

Dessus



### Eau

Section arrivée eau chaude :  
 588635 (MBZAGBD300) 3/4"  
 Dimension évacuation 1"  
 Section arrivée eau froide : 3/4"

### Informations générales

Largeur extérieure 400 mm  
 Profondeur extérieure 850 mm  
 Hauteur extérieure 700 mm  
 Poids net : 33 kg